

## HI600 用户手册

::: warning 已停产型号 HI600 已停产,本手册仅为老客户保留。新项目请选用[在产型号](#)。 :::

双频多星座GNSS高精度RTK定位模组, Rev 1.0

适用于 HI600D、HI600R



### 文档变更历史

版本	日期	作者	变更内容
V1.0	2022年6月18日	HiPNUC	初始版本



© 2016-2026 北京超核电子科技有限公司版权所有。文档包含的信息可能在未经通知的情况下发生变更。

# 目录

---

## HI600 用户手册

### 简介

系统架构

主要特点

评估套件

典型应用

订购信息

### 性能参数

整体性能

GNSS性能

### 电气与机械参数

HI600系列尺寸图

HI600系列引脚描述

电气与机械参数

### 接口与协议配置

默认接口配置

NMEA0183 V4.10 协议

RTCM3.3 协议

配置协议

### RTK功能

观测环境

RTK功能特性

搭建最小RTK系统

### 参考设计

最小系统

Layout注意事项

电源

复位电路

数据接口

有源天线设计

焊接

### PPS 秒脉冲

### 评估板

订购信息

机械与电气特性

引脚定义

电气与机械特性

设计资料

### 附录A-技术支持

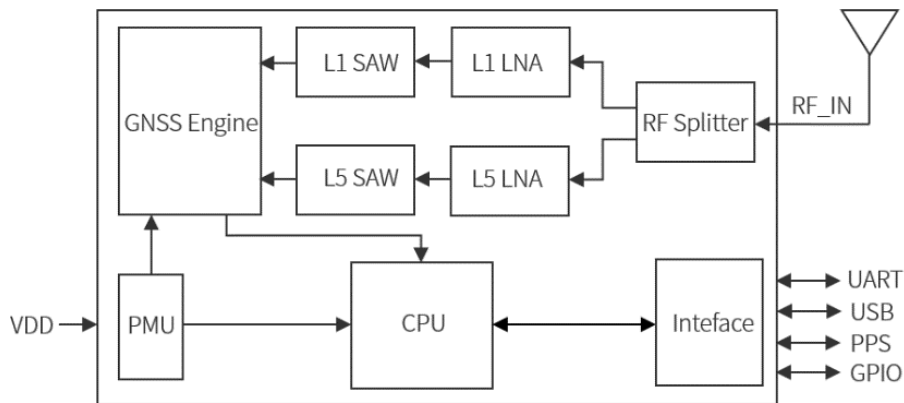
## 1. 简介

HI600系列是一款高精度的L1、L5双频GNSS接收机模块，能同时支持GPS、Beidou、Glonass、Galileo、QZSS，并且拥有极高的定位精度、出色的定位速度。HI600系列可输出标准的RTCM3.3数据流，支持星历数据和原始观测输出(RTCM3.3数据流)。模块内置双频RTK算法，可提供稳定的厘米级高精度位置服务。HI600系列包含两个型号：

- HI600R：可输出NMEA位置结果,RTCM原始数据，内置RTK解算引擎，可输出差分RTK定位结果。
- HI600D：无内置RTK解算引擎，其他指标与HI600R相同。

### 1.1 系统架构

HI600系列内部集成了多频点的射频前端，双频GNSS处理引擎，MCU、接口、以及电源管理等单元。HI600系列系统框图如下：



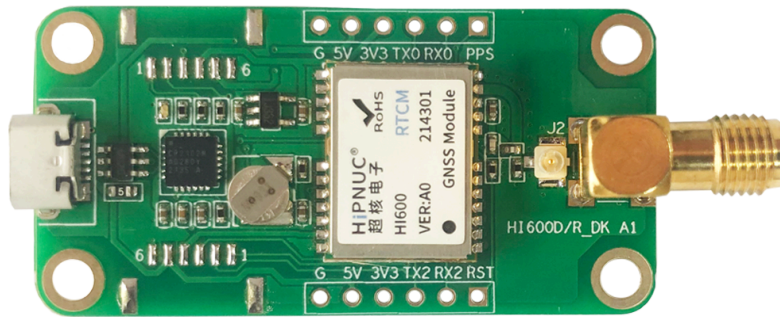
### 1.2 主要特点

- L1+L5 双频，L1 支持GPS, GLO, GAL, BDS, QZSS, SBAS 系统，L5 支持GPS, GAL, BDS, QZSS
- 内置双频多星座RTK解算引擎
- 可输出RTCM3.3数据流
- 支持PPS授时，精度可达±15ns，PPS与NMEA相关联
- 最多可追踪75颗L1卫星以及60颗L5卫星
- 冷启动小于28s (CTTFF is 24s with GLO)；热启动小于1s
- 支持AGNSS/SBAS星基差分校正
- 符合ROHS, FCC, CE 标准
- 12 x 16mm标准封装，兼容主流同类型GNSS模块

### 1.3 评估套件

我们为用户准备了HI600DK\_USB评估套件，拥有如下资源：

- 板载USB-Serial converter(CP2102N)
- 集成HI600系列模组
- 2.54排针数据接口
- 静电防护 IEC61000-4-2 ESD ±15KV



## 1.4 典型应用

得益于我们对HI600系列的深度算法开发，HI600系列可以输出标准的RTCM数据流，星历数据、原始观测量以及厘米级位置输出，因此HI600系列非常适合如下应用场合：

- 高精度RTK/GNSS测向
- 形变、位置监测
- 授时
- 无人驾驶
- 精准农业
- 无人机

## 1.5 订购信息

料号	型号	规格描述	环保标准
PM01-11001	HI600D	高精度L1、L5双频定位模块	RoHS
PM01-11002	HI600R	高精度L1、L5双频RTK定位模块	RoHS

## 2. 性能参数

### 2.6 整体性能

参数	指标	备注
接收机类型	高精度的L1、L5双频GNSS接收机模块，能同时支持GPS、Beidou、Glonass、Galileo、QZSS	
PPS授时精度	±15ns	
最大加速度	4g	
最大速度	515m/s	
速度精度	0.1m/s	
数据更新率	1-10Hz 默认1Hz，包含RTCM和NEMA ==RTK最高1hz数据更新率==	
导航数据格式	NMEA0183 V4.1 或 RTCM3.3	

### 2.7 GNSS性能

GNSS基带参数	指标
L1(1602MHz)	GLONASS L1OF
L1(1575.42MHz)	GPS L1CA, QZSS L1CA, SBAS L1, QZSS L1 SAIF, Galileo E1(E1B+E1C)
L1(1561.098MHz)	BeiDou B1I
L5(1176.45MHz)	GPS L5, QZSS L5, Galileo E5a, BeiDou B2a
驻波比	≤ 1.5
输入阻抗	50Ω±10%
天线增益	0-32dB

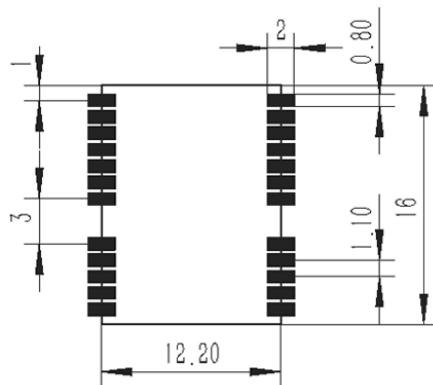
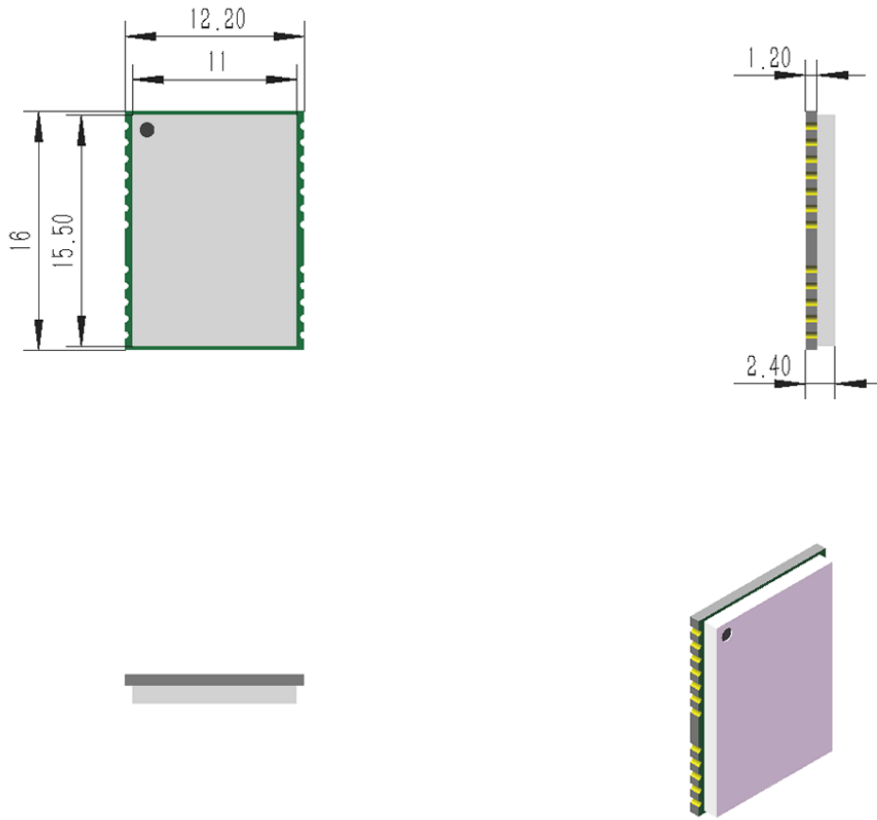
GNSS启动参数	指标	单位	备注
TTFF(首次定位时间, 冷启动)	<=28	s	
TTFF(首次定位时间, 热启动)	<= 1	s	
TTFF(重捕获)	<= 1	s	

GNSS定位参数	指标	单位	备注
灵敏度(捕获)	-146	dBm	
灵敏度(重捕获)	-160	dBm	
灵敏度(跟踪)	-164	dBm	
精度(单点定位)	<1.5	m	开放天空, CEP50
精度(RTK FIX)水平	0.025+1ppm	m	开放天空, RMS
精度(RTK FIX)高程	0.05+1ppm	m	开放天空, RMS

### 3. 电气与机械参数

#### 3.8 HI600系列尺寸图

所有单位均为mm



### 3.9 HI600系列引脚描述

<b>13</b>	GND	GND	<b>12</b>
<b>14</b>	GPIO20	RF_IN	<b>11</b>
<b>15</b>	GPIO21	GND	<b>10</b>
<b>16</b>	GPIO14	VCC_RF	<b>9</b>
<b>17</b>	1V8_OUT	NRST	<b>8</b>
<b>HI600</b>			
<b>Top View</b>			
<b>18</b>	GPIO28	V_USB	<b>7</b>
<b>19</b>	GPIO35	USB_DP	<b>6</b>
<b>20</b>	TXD0	USB_DM	<b>5</b>
<b>21</b>	RXD0	GPIO3	<b>4</b>
<b>22</b>	V_BCKP	PPS	<b>3</b>
<b>23</b>	VCC	TXD2	<b>2</b>
<b>24</b>	GND	RXD2	<b>1</b>

引脚号	引脚名称	最高电压	说明
1	RXD2	2.8V	UART2_RX, 备用串口, 不用可悬空
2	TXD2	2.8V	UART2_TX, 备用串口, 不用可悬空
3	PPS	2.8V	PPS输出, 1Hz, 脉宽100ms
4	GPIO3	2.8V	通用GPIO
5	USB_DM		保留, 悬空
6	USB_DP		保留, 悬空
7	V_USB		保留, 悬空
8	NRST	1.8V	10us低脉冲可复位模块, 内部上拉, 不用可悬空
9	VCC_RF		外部有源天线供电
10	GND	GND	GND
11	RF_IN		GNSS RF 信号输入
12	GND	GND	GND
13	GND	GND	GND
14	GPIO20	1.8V	通用GPIO, 保留, 可悬空
15	GPIO21	1.8V	通用GPIO, 保留, 可悬空
16	GPIO14	1.8V	通用GPIO, 保留, 可悬空
17	1V8_OUT	1.8V	电源输出1.8V, 建议悬空
18	GPIO28	1.8V	通用GPIO, 保留, 可悬空
19	GPIO35	1.8V	通用GPIO, 保留, 可悬空
20	TXD0	2.8V	UART0_TX, 默认模块串口数据输出
21	RXD0	2.8V	UART0_RX, 默认模块串口数据输入
22	V_BCKP	3.0-3.6V	备份电源输入
23	VCC	3.2-3.6V	系统电源:3.2-3.6V, 需要电源提供不小于500mA的电流输出能力
24	GND	GND	GND

2.8V IO引脚可通过串联1KΩ电阻与3.3V 电平逻辑IO相连(见参考电路章节)

### 3.10 电气与机械参数

25°C时HI600系列引脚电气和机械特性如下表所示:

类型	条件	最小值	典型值	最大值	单位
电源输入VCC、VUSB	-	3.2	3.3	3.6	V
1.8V电源输出	-	1.78	1.8	1.82	V
1.8V电源电流	-	-	50	-	mA
天线电源VCC_RF	-	3.2	VCC	3.6	V
天线电源电流 $I_{VCC\_RF}$	-	-	-	100	mA
备份电源输入V_BCKP	-	-0.3	3.0	3.3	V
备份电源电流 $I_{V\_BCKP}$	-	-	0.16	-	mA
2.8V逻辑电平阈值 $V_{IH}$	-	1.5	-	VCC	V
2.8V逻辑电平阈值 $V_{IL}$	-	-	0.8	V	
1.8V逻辑电平阈值 $V_{IH}$	-	1.0	-	VCC	V
1.8V逻辑电平阈值 $V_{IL}$	-	-	0.4	V	
2.8V逻辑电压最大值	-	-	-	3.6	V
1.8V逻辑电压最大值	-	-	-	1.98	V
IO电流 $V_{IO}$	-	-10	-	10	mA
功耗P	未接有源天线	-	250	-	mW
数据接口	UART0、UART2双串口 波特率9600bps-921600bps				
尺寸	12.2mmX16mmX2.4mm				
ESD	HBM 1KV, CDM 500V				
工作温度	-20°C-85°C				
存储温度	-40°C-85°C				

严禁用户在设计电路时，超过上述所规定的电流电压范围，推荐使用 $\geq 500\text{ma}$ 的LDO或者DC-DC为模块提供电源

## 4. 接口与协议配置

### 4.11 默认接口配置

本模块支持双串口配置。UART0用于数据输出配置, UART2用于RTCM 输出和输入,UART IO信号为TTL电平，默认波特率为115200。波特率/协议输出种类和速率用户均可配置。

串口0默认配置：

- UART0\_TX: 默认输出NMEA消息，包含GGA,GSV,RMC,VTG,ZDA。也可以配置为RTCM差分数据输出，或者NMEA+RTCM
- UART0\_RX: 可输入PAIR指令配置信息和RTCM3.3差分校准数据

串口2默认配置：

- UART2\_TX: 默认输出RTCM差分消息。也可以配置为NMEA输出，或者NMEA+RTCM
- UART2\_RX: 可输入PAIR指令配置信息和RTCM3.3差分校准数据

### 4.12 NMEA0183 V4.10 协议

NMEA协议以\$为起始字段，后面跟描述符，ID和数据段，数据段以\*\*\*\*\*结尾，结尾后补两位校验码最后加回车换行(<CR><LF>结束)

NMEA 消息格式ASCII信息结构：

\$--<消息类型标识>,<数据字段>,<数据字段>,<数据字段>,<数据字段>\*<校验>和<CR><LF>

字段	字段说明
\$	起始符(ASCII 码字符HEX24)。消息开始的标志。
—	卫星系统类别, 用于区分北斗、GPS、兼容输出信息类别。 BD-北斗 GP-GPS GN-兼容
消息类型标识	用于区别消息的种类和功能。固定宽度为3 位的英文字符, 建议使用大写英文字母。本协议中定义参数消息、询问消息和专用消息三类消息。
,	字段分隔符(ASCII 码字符HEX 2C)。分隔消息中多个字段。
数据字段	每个消息可包含多个被字段分隔符“,”分开的字段。除特殊说明外, 数据字段中只允许使用可打印ASCII 码字符。数据传输时, 只有通过分隔符“,”确定数据字段在一条消息中的位置, 即通过对分隔符的计数来确定字段位置, 而不应从消息的开始对接收到的字符的总个数来计数。
*	校验和定界符。为数据内容和校验和字段的分隔符。
校验和	校验和为消息中 \$ 和 * 之间(不含符号 \$ 和 *)全部字符按字节异或的结果, 前4 比特和后4 比特的16 进制数分别以ASCII 码表示(0~9, A~F), 高位在前。
&lt;CR> &lt;LF>	终止符 (ASCII 码字符HEX0D0A)。标志一个消息的结束。

模块支持的NMEA语句:

NMEA协议	描述
GGA	定位数据,RTC时间, 服务质量,可见星
GSA	当前卫星及DOP值
GSV	可见卫星及卫星高度角仰角和SNR
RMC	最小推荐定位信息
VTG	当前地面速度
ENU	自定义NMEA协议: RTK模式下相对于基站的ENU向量, 只有在 float 或 fix 状态下才会输出

#### 4.12.1 GGA

接收机的时间、位置和定位相关数据。ASCII 示例:

```
$GPGGA,062134.00,2813.9908005,N,11252.6285300,E,1,28,0.5,83.684,M,-17.038,M,0.000,0000*60
```

ID	示例	格式	描述
1	\$GPGGA	起始符+消息类型标识	
2	062134.00	hhmmss.ss	UTC 时间
3	2813.9908005	ddff.ff	纬度, 28°13.9908005', 取值范围为0°~90°小数点前保留2 位为分, 其余为度
4	N	-	纬度方向N/S, N—北纬, S—南纬
5	11252.6285300	dddff.ff	经度,112°52.6285300', 取值范围为0°~180°小数点前保留2 位为分, 其余为度。
6	E	-	经度方向E/WE-东经, W-西经
7	1	x	0: 无效解; 1: 单点定位解; 2: 伪距差分; 4: 固定解; 5: 浮动解。
8	28	xx	参与定位解算卫星数
9	0.5	x.x	HDOP: 水平位置精度因子
10	83.684	x.xxx	海拔高
11	M	U	海拔高单位: m
12	-17.038	x.x	高程异常值: WGS84 大地高和海拔高的差距“-”表示海平面低于WGS84 椭球面
13	M	U	高程异常值单位: m
14	0.000	xxxx	差分龄期, 单位: s
15	0000	x.x	差分站台ID
16	60	hh	校验

### 4.12.2 GSV

输出可视的卫星状态，包括：可视的卫星数、卫星标识号、仰角、方位角及信噪比（SNR）。ASCII 示例：

```
$GPGSV,3,3,10,26,82,187,47,28,43,056,46,,,,,,,,,*77
```

ID	示例	格式	描述
1	\$GPGSV	起始符+消息类型标识	
2	3	x.x	GSV 消息总数
3	3	x.x	当前GSV 消息序号
4	10	xx	视野内卫星数
5	26	xxx	卫星号
6	82	x.x	卫星仰角，单位：度
7	187	x.x	卫星方位角，单位：度
8	47	x.x	信噪比
.....	28,43,056,4	-	重复4~7 字段,表示其他卫星信息
.	6		
.....	,,,,,,,,		每条消息最多传输4 颗卫星的信息，如果剩余需要输出信息的卫星不足4 颗，按实际数目输出，其余字以“,”填充。
.			
n	77	hh	校验

### 4.12.3 RMC

最简导航传输数据。ASCII 示例：

```
$GPRMC,020550.00,A,2813.9891299,N,11252.6278784,E,0.033,315.7,161117,0.0,E,A*30
```

ID	示例	格式	描述
1	\$GPRMC	\$-RMC	起始符+消息类型标识
2	020550.00	hhmmss.ss	UTC 时间
3	A	x.x	定位状态：A—有效定位，V—无效定位
4	2813.9891299	ddff.ff	纬度:28°13.9891299'，取值范围为0°~90°小数点前保留2 位为分，其余为度。
5	N	-	纬度方向：N—北纬，S—南纬
6	11252.6278784	dddff.ff	经度:112°52.6278784'，取值范围为0°~180° 小数点前保留2 位为分，其余为度。
7	E	-	经度方向：E—东经，W—西经
8	0.033	x.x	地面速度，单位：节（N）
9	315.7	x.x	地面航向，以真北为参考基准，沿顺时针方向至航向的角度。（取值范围0°~360°）
10	161117	ddmmyy	日期，日月年
11	0.0	x.x	磁偏角，单位：度
12	E	-	磁偏角方向
13	A	-	模式指示:N=数据无效；A=自主定位；E=估算；D=差分；M=手动输入
14	30	hh	校验

### 4.12.4 VTG

输出地面速度信息。ASCII 示例：

```
$GPVTG,134.395,T,134.395,M,0.019,N,0.035,K,A*33
```

ID	示例	格式	描述
1	\$GNVTG	起始符+消息类型标识	
2	134.395	xxx.xxx	地面航向, 以真北为参考基准, 000~359.999°
3	T	U	真北标示符
4	134.395	xxx.xxx	地面航向, 以磁北为参考基准, 000~359.999°
5	M	U	磁北标示符
6	0.019	xxx.xxx	水平运动速度000~999, 单位: 节 (海里/h)
7	N	U	单位, N 表示海里每小时
8	0.035	xxx.xxx	水平运动速度 000~999, 单位: km/h
9	K	U	单位, K 表示千米每小时
10	A	U	A-自主定位; D-差分; E-估算; M-手动输入; N-数据无效。
11	33	hh	校验

#### 4.12.5 ENU

输出不同滤波条件下, 流动站相对于基准站的东向、北向、天向距离。ASCII 示例:

```
$GPENU,120446.00,-1301.1411,-42.4221,10.2936,1,-1301.1396,-42.4226,10.2876,1,-1301.1396,-42.4226,10.2876,0,-1301.1396,-42.4226,10.2876,0,-1301.1396,-42.4226,10.2876,0,-1301.1396,-42.4226,10.2876,0,4,24,1.000*47
```

ENU只有当HI600处于RTK模式且有float或fix解的时才会输出

ID	示例	格式	描述
0	\$GPENU	起始符+消息类型标识	
1	120446.00	hhmmss.ss	UTC 时间
2	-1301.141 1	xx.xx	De 东向距离, 单位:m(流动站相对于基准站的东向距离)
3	-42.4221	xx.xx	Dn 北向距离, 单位:m(流动站相对于基准站的北向距)
4	10.2936	xx.xx	Du 天向距离, 单位:m(流动站相对于基准站的天向距离)
5	1	a	滤波次数指示, 1s 滤波输出滤波窗: 1-滤波次数达到了设置的滤波窗口大小; 0-滤波次数未达到设置的滤波窗口大小。
6	-1301.139 6	xx.xx	De 东向距离, 单位:m
7	42.4226	xx.xx	Dn 北向距离, 单位:m
8	10.2876	xx.xx	Du 天向距离, 单位:m
9	1	a	滤波次数指示, 1min 滤波输出滤波窗
10	-1301.139 6	xx.xx	De 东向距离, 单位:m
11	-42.4226	xx.xx	Dn 北向距离, 单位:m
12	10.2876	xx.xx	Du 天向距离, 单位:m
13	0	a	滤波次数指示, 15min 滤波输出滤波窗
14	-1301.139 6	xx.xx	De 东向距离, 单位:m
15	-42.4226	xx.xx	Dn 北向距离, 单位:m
16	10.2876	xx.xx	Du 天向距离, 单位:m
17	0	a	滤波次数指示, 1h滤波输出滤波窗
18	-1301.139 6	xx.xx	De 东向距离, 单位:m
19	-42.4226	xx.xx	Dn 北向距离, 单位:m
20	10.2876	xx.xx	Du 天向距离, 单位:m
21	0	a	滤波次数指示, 12h 滤波输出滤波窗
22	-1301.139 6	xx.xx	De 东向距离, 单位:m
23	-42.4226	xx.xx	Dn 北向距离, 单位:m
24	10.2876	xx.xx	Du 天向距离, 单位:m
25	1	a	滤波次数指示, 24h 滤波输出滤波窗
26	4	a	定位状态: 0-未定位; 1-单点解; 4-固定解; 5-浮点解。

ID	示例	格式	描述
2 7	24	xx	参与解算的卫星数
2 8	1.000	xxxx	差分数据时间
2 9	47	hh	校验和

### 4.13 RTCM3.3 协议

RTCM 是一种普遍采用的数据传输格式，它是由国际海运事业无线电技术委员会提出的，用于制定在差分全球导航定位系统和实时动态操作时使用的标准。模块可输出RTCM3.3差分报文，用于作为基准站向其他外部设备(或另外一个模块)发送差分校正报文进行RTK定位。

序号	数据内容	比特数/bit	备注
1	同步码	8	设为'11010011'，十六进制为'D3'
2	保留	6	设为'000000'
3	信息长度	10	数据信息的长度，以字节数表示
4	数据信息	不定	最大 1023bytes，若不是整数字节，最后一个字节用 0 补足整字节数
5	CRC	24	校验

模块支持的RTCM3.3语句为：

RTCM3.3 Message	描述
1005	天线位置参考坐标
1019	GPS星历
1020	GLONASS星历
1042	BDS星历
1044	QZSS星历
1046	Galileo星历
1074	GPS MSM4, 全GPS 伪距和载波相位加信号强度
1084	GLONASS MSM4, 全GLONASS 伪距和载波相位加信号强度
1094	Galileo MSM4 观测值, 全伽利略伪距和载波相位加信号强度
1114	QZSS MSM4 观测值, 全QZSS 伪距和载波相位加信号强度
1124	Beidou MSM4 观测值, 全北斗伪距和载波相位加信号强度

### 4.14 配置协议

#### 4.14.6 PAIR指令

模块使用类似NMEA的PAIR指令协议来配置参数，语法为：

PAIR 消息格式ASCII信息结构：

```
$PAIR<指令号>,<数据字段>,<数据字段> ,.....,<数据字段>* <校验>和<CR><LF>
```

字段	字段说明
\$	起始符(ASCII 码字符HEX24)。消息开始的标志。
---	PAIR
指令号	000 - 999代表不同的指令
,	字段分隔符(ASCII 码字符HEX 2C)。分隔消息中多个字段。
数据字段	每个消息可包含多个被字段分隔符“,”分开的数据字段。除特殊说明外, 数据字段中只允许使用可打印ASCII 码字符。数据传输时, 只有通过分隔符“,”确定数据字段在一条消息中的位置, 即通过对分隔符的计数来确定字段位置, 而不应从消息的开始对接收到的字符的总个数来计数。
*	校验和定界符。为数据内容和校验和字段的分隔符。
校验和	校验和为消息中 \$ 和 * 之间(不含符号 \$ 和 *)全部字符按字节异或的结果, 前4 比特和后4 比特的16 进制数分别以ASCII 码表示(0~9, A~F), 高位在前。
&lt;CR> &lt;LF>	终止符 (ASCII 码字符HEX0D0A)。标志一个消息的结束。

#### 4.14.7 常用配置指令表

常用设置	指令内容
设置UART0只输出RTCM	\$PAIR862,0,0,252*2F
设置UART0只输出NMEA(默认)	\$PAIR862,0,0,237*2C
设置UART0输出NMEA+RTCM	\$PAIR862,0,0,253*2E
设置UART0波特率为9600	\$PAIR864,0,0,9600*13
设置UART0波特率为57600	\$PAIR864,0,0,57600*28
设置UART0波特率为115200	\$PAIR864,0,0,115200*1B
设置UART0波特率为256000	\$PAIR864,0,0,256000*1D
设置UART0波特率为921600	\$PAIR864,0,0,921600*10
设置UART2只输出RTCM(默认)	\$PAIR862,0,2,252*2D
设置UART2只输出NMEA	\$PAIR862,0,2,237*2E
设置UART2输出NMEA+RTCM	\$PAIR862,0,2,253*2C
设置UART2波特率为9600	\$PAIR864,0,2,9600*11
设置UART2波特率为57600	\$PAIR864,0,2,57600*2A
设置UART2波特率为115200	\$PAIR864,0,2,115200*19
设置UART2波特率为256000	\$PAIR864,0,2,256000*1F
设置UART2波特率为921600	\$PAIR864,0,2,921600*12
设置数据输出速率为1Hz	\$PAIR050,1000*12
设置数据输出速率为2Hz	\$PAIR050,500*26
设置数据输出速率为4Hz	\$PAIR050,250*24
设置数据输出速率为5Hz	\$PAIR050,200*21
设置数据输出速率为10Hz	\$PAIR050,100*22
获得模块版本信息	\$PAIR020*38
设置为静态定位(基站)模式	\$PAIR092,1*2C(见示例: 设置为基准站)
设置为普通定位(流动站)模式(默认)	\$PAIR092,0*2D(见示例: 设置为流动站)
保存所有配置	先输入 \$PAIR003*39 再输入 \$PAIR513*3D
恢复出厂设置	先输入 \$PAIR003*39 再输入 \$PAIR514*3A 最后输入 \$PAIR513*3D
重启模块	\$PAIR023*3B

每一条指令后面要追加\r\n(回车换行, 同NMEA消息格式一样)

#### 4.14.8 示例1: 修改波特率

1. 使用864指令修改波特率,如修改UART0波特率为921600: \$PAIR864,0,0,921600\*10

2. 使用513指令保存配置: `$PAIR513*3D`
3. 重新上电生效配置

#### 4.14.9 示例2: 修改NMEA输出内容

1. 使用062指令设置某一条NMEA语句是否输出(所有UART口同时生效):

1. 使能GGA输出: `$PAIR062,0,1*3F`
2. 禁止GGA输出: `$PAIR062,0,0*3E`
3. 使能GSA输出: `$PAIR062,2,1*3D`
4. 禁止GSA输出: `$PAIR062,2,0*3C`
5. 使能GSV输出: `$PAIR062,3,1*3C`
6. 禁止GSV输出: `$PAIR062,3,0*3D`
7. 使能RMC输出: `$PAIR062,4,1*3B`
8. 禁止RMC输出: `$PAIR062,4,0*3A`
9. 使能VTG输出: `$PAIR062,5,1*3A`
10. 禁止VTG输出: `$PAIR062,5,0*3B`
11. 使能ENU输出: `$PAIR062,6,1*39`
12. 禁止ENU输出: `$PAIR062,6,0*38`
13. 使能GST输出: `$PAIR062,8,1*37`
14. 禁止GST输出: `$PAIR062,8,0*36`

2. 使用513指令保存配置: `$PAIR513*3D`

3. 重新上电生效配置

#### 4.14.10 示例3: 修改输出速率

1. 使用050指令修改输出速率, 如修改输出速率为2Hz: `$PAIR050,500*26`。(RTK模式下最高只支持1Hz输出, 单点定位模式下可支持最大10Hz输出, 所有UART口同时生效)

2. 如需掉电保存: 则需要先关掉GNSS子系统: `$PAIR003*39`, 再输入保存配置指令 `$PAIR513*3D`

3. 重新上电

#### 4.14.11 示例4: 设置为基准站

1. 使用 `$PAIR092,1*2C` 设置为静态基准站模式
2. 使用513指令保存配置: `$PAIR513*3D`
3. 重新上电生效配置, 模块首次定位后会自动平均当前一段时间内结果, 并将平均值锁定, 锁定后输出位置不再变化, 根据观测环境需用时30-60s, 如果模块始终在高速移动或者观测环境极差(例如室内密闭环境), 则模块不会锁定当前位置。

#### 4.14.12 示例5: 设置为流动站(出厂默认)

1. 设置为流动站模式: `$PAIR092,0*2D`
2. 使用513指令保存配置: `$PAIR513*3D`
3. 重新上电生效配置

#### 4.14.13 示例6: 获得模块版本信息

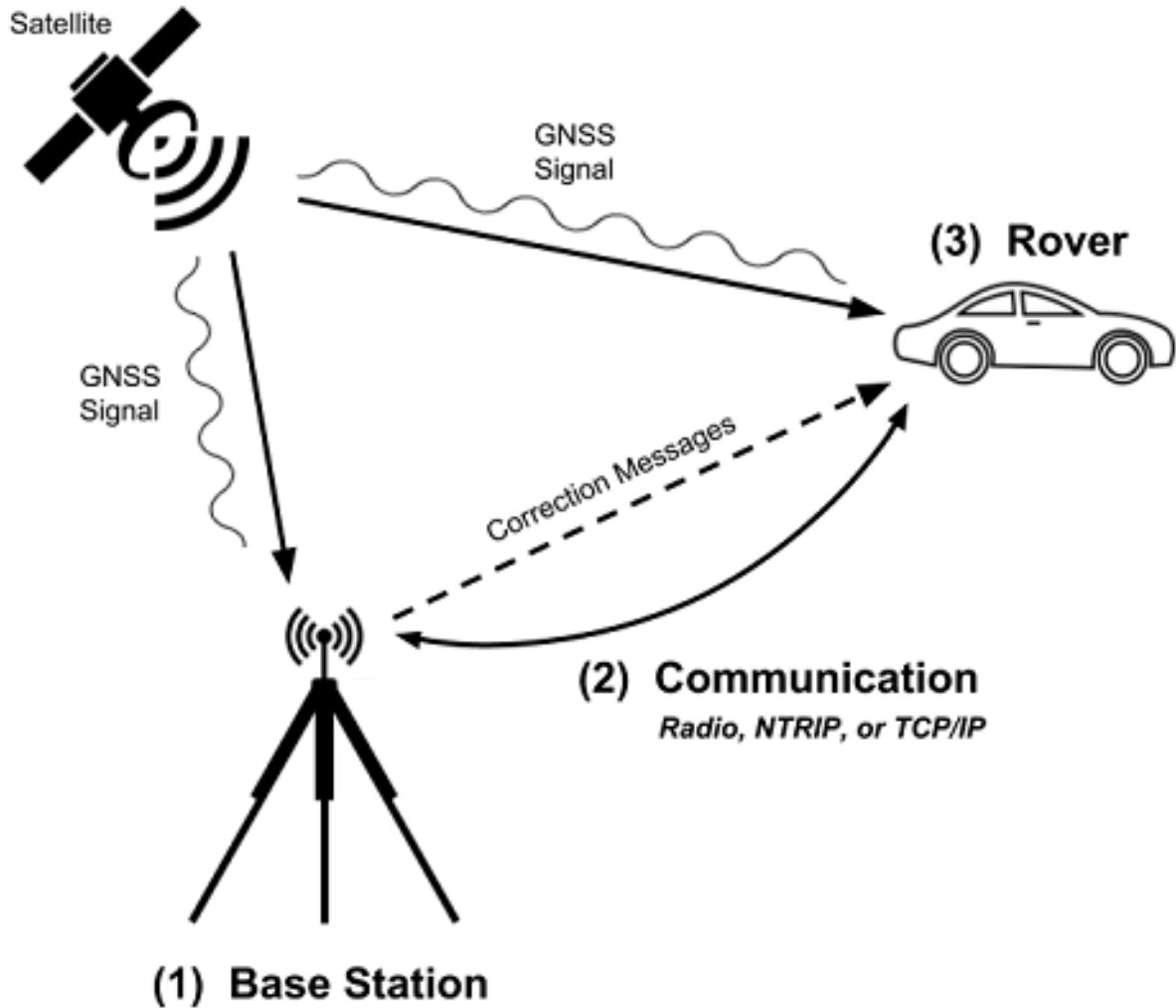
1. 发送 `$PAIR020*38`
2. 模块返回

```
$PAIR020,AG3335A_V1.6.0_20220527,D,N,681e553,2112301617,2a1,0,2a1,0,925345cb,2112301606,0c051eb,2112301615,,*38
```

其中: V1.6.0为固件版本号, 20220527为固件编译日期。

## 5. RTK功能

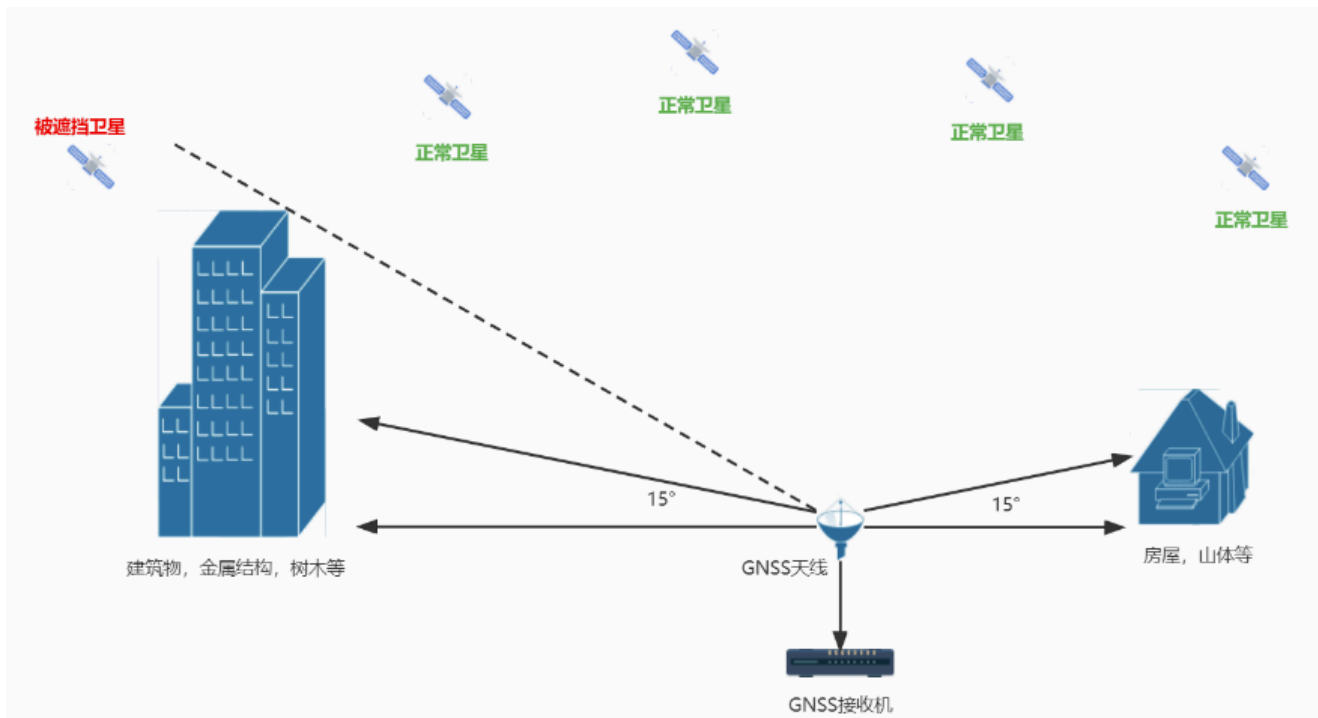
RTK(载波动态差分)技术,他通过基准站播发的差分校正报文(RTCM)来实现厘米级高精度定位。为获得厘米级精度的定位结果,通常需要用RTK算法引擎,实际使用的操作是,在已知精确位置的地点设置基准站接收机,基准站接收机播发差分数据(包含基准站接收机的类型、位置、观测数据),流动站接收机实时接收差分数据和卫星信号,进行RTK解算,当流动站接收机消除观测数据中的误差,并且“固定”载波相位观测量的整周数,获得厘米级位置信息时,即实现了RTK固定解算。只要流动站准确的进入固定解算状态,并且跟踪的卫星没有失锁,差分数据没有中断,那么流动站就可以持续的提供厘米级的位置信息。但如果流动站最初的固定解算位置有偏差,或者因为环境遮挡等原因导致卫星信号失锁,或者因为数据传输链路导致差分数据中断,那么流动站提供的位置信息可能是分米级或者米级。



- Base Station:(基准站): 位置固定。向外播发差分校正报文(RTCM), 可以是一个HI600模块或其他可输出RTCM数据流的板卡, 也可以网络差分服务, 比如千寻等。
- Rover(流动站): HI600模块, 位置移动, 它接收基站站传来的差分报文和GNSS卫星信号, 并进行RTK差分计算, 输出高精度位置信息。其中从基准站到流动站的差分报文可以通过任何介质传输(有线, 无线, 网络等), 但是最终到HI600模块必须通过TTL串口输入。

### 5.15 观测环境

天线遮挡示意图如下, 完全无遮挡指地平线夹角15度以上无遮挡物体, 包括建筑物, 山体, 金属结构, 树木等等。



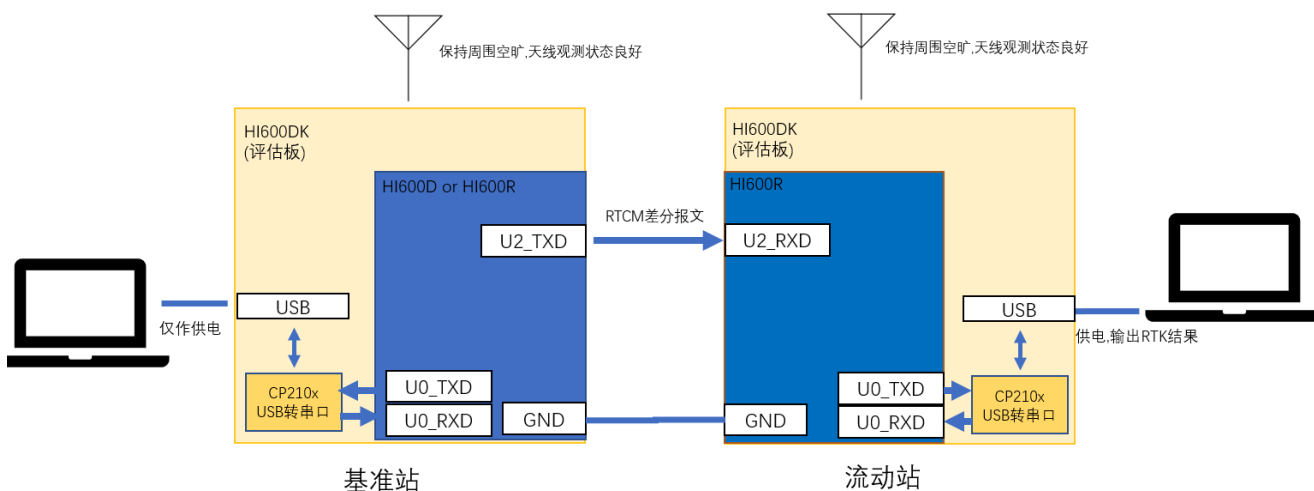
### 5.16 RTK功能特性

- 本模块内置RTK解算引擎, 可通过UART0 或 UART2 的RX引脚输入RTCM3.3差分校正信息(如千寻或另外一块HI600模块)。开放天空下一般开机后20-30s进入fix状态。
- RTK模式下输出速率固定为1Hz, 请不要在接入差分信息的状态下(RTK模式下)将数据输出频率设置到1Hz以上。

### 5.17 搭建最小RTK系统

下面给出一个最小系统示例: 由两个HI600DK(HI600评估板)组成最小RTK差分系统, 一个模块用作基准站, 一个模块用作流动站:

1. 两个评估板的USB口为USB转串口, 默认连接到UART0。将两个评估板天线(第一次评估建议使用蘑菇头天线)连接, 并放置在空旷环境中, 使用USB给评估板供电。
2. 使用杜邦线将基准站的UART2\_TXD连接到流动站的UART2\_RXD上, 并且GND也要连接。
3. 将流动站的HI600模块配置为流动站, 基准站的模块配置为基准站。具体配置步骤见 配置模块章节。
4. 等待20-30s后观察流动站输出的NMEA报文, 观测环境良好的情况下会输出高精度差分结果, 说明RTK系统已经正常工作。

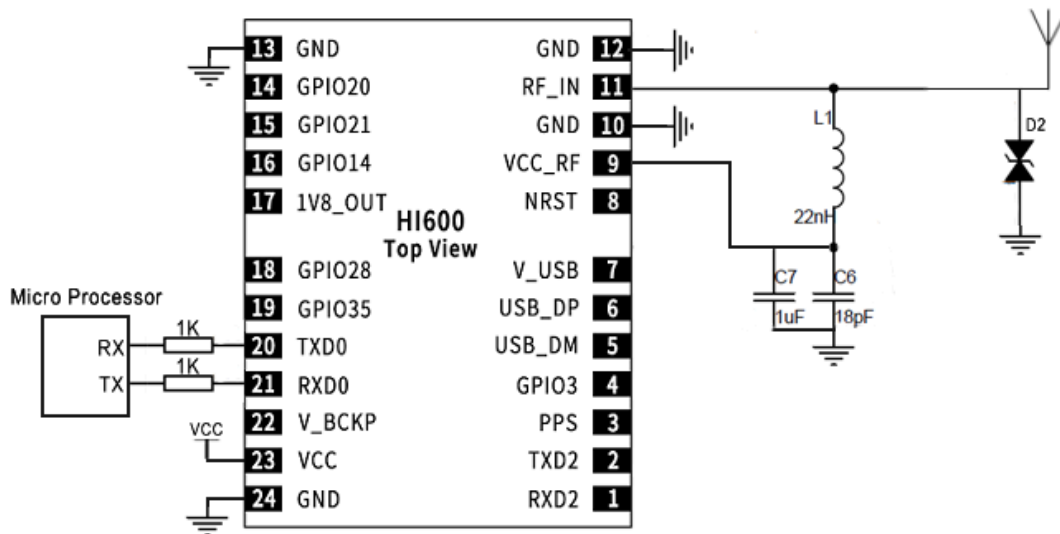


HI600模块需要较大启动电流才能工作, 使用评估板时, 请将USB直接连接到PC 或者通过自供电USB hub连接。

## 6. 参考设计

### 6.18 最小系统

HI600系列最小系统如下图所示：



天线需要做50Ω阻抗匹配，推荐使用4层板，以便获得更好的电源回路

### 6.19 Layout注意事项

本产品为贴片模块，为最好的实现性能，需要将模块装到PCB上，它的贴装位置可能影响从RF天线到模块RF输入引脚射频信号，同时有可能导致干扰进入模块内部的敏感部分，在确定线路布局时，天线相对于模块的位置接地、屏蔽和来自其他数字设备的干扰是至关重要的问题，需要非常仔细地进行考虑：

- 为避免射频信号损失，天线连接到模块输入端线路必须尽可能短。
- 正确的设计GND，注意避免射频部分通过GND传递噪声。
- 射频电路和数字电路需明确分开，将模块的数字部分靠近主板的数字部分，射频和天线尽可能远离电路板上的其他数字电路。
- 散热处理：在设计过程中，不要将模块放置在热源或冷却源附近。模块的晶振对环境温度的突然变化非常敏感，这可能会对卫星信号跟踪产生不利影响。电源可以包括位于同一位置的电源设备、冷却风扇或通过PCB的热传导。在接收器中进行设计时，请注意考虑：远离热源和冷却源。

### 6.20 电源

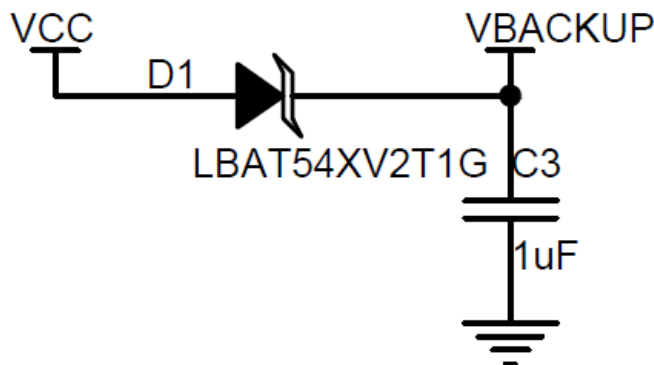
HI600电源系统主要包括VCC、V\_BCKP、V\_USB输入电源和1V8\_OUT、VCC\_RF输出电源。

#### 6.20.14 主输入电源VCC

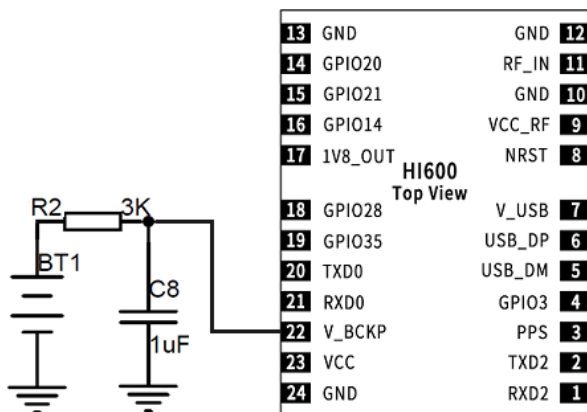
VCC为系统提供主要供电电源、可以选择500ma以上的LDO或者DC-DC作为系统主电源。输入电压参考3.3电气与机械参数

#### 6.20.15 备份电源输入V\_BCKP

如果系统接入V\_BCKP，系统可以保持热启动或者温启动，并且可以维持时间，如果系统没有接入V\_BCKP，系统每次会维持冷启动，HI600系列的V\_BCKP内部连接图如下：



推荐的V\_BCKP供电电路如下:



所涉及元器件规格如下:

Reference	Part	Vendor	P/N
D1	LBAT54XV2T1G	LRC	LBAT54XV2T1G
R2	3K	YAGEO	RC0402DR-073KL
C8	1uF	YAGEO	CC0402KRX5R6BB105
BT1	ML414H-IV01E	Seiko	ML414H-IV01E

V\_BCKP如果不用需悬空

### 6.20.16 有源天线供电电源VCC\_RF

Hi600系列内部VCC\_RF直接与VCC相连, 可以为有源天线供电。

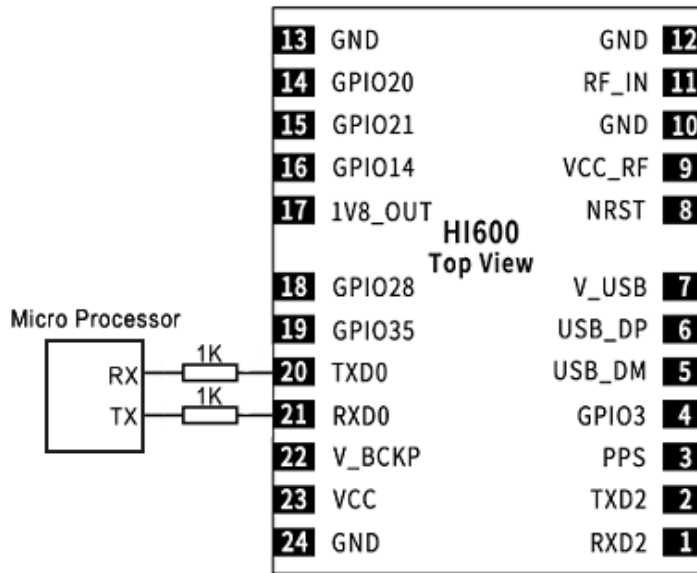
VCC\_RF电路设计可以参考 有源天线电路设计 章节

### 6.21 复位电路

Hi600内置阻容复位电路, 用户无需再单独增加复位电路, 但是由于复位引脚是1.8V逻辑电平, 用户在接线时如有条件可以增加电平转换电路, 如果没有条件增加电平转换电路, 需要将RST串接1K电阻与MCU的IO相连。

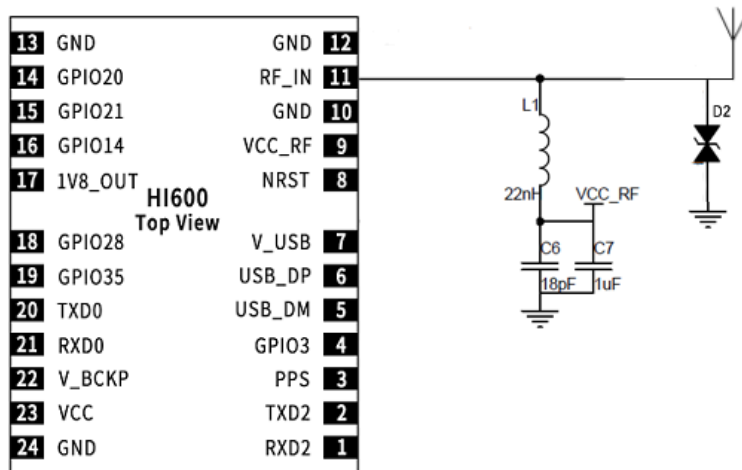
### 6.22 数据接口

本模块支持双串口配置, UART IO信号为TTL电平(2.8V逻辑), 默认波特率为115200。波特率/协议输出种类和速率用户均可配置。参考电路如下图:

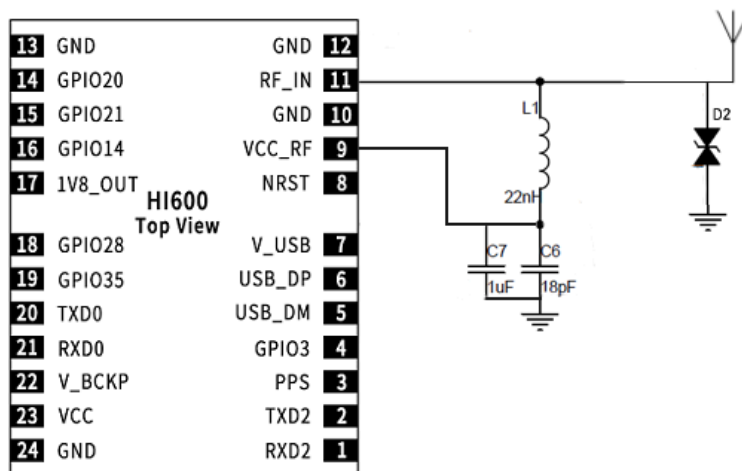


### 6.23 有源天线设计

#### 6.23.17 外部电源为天线供电



#### 6.23.18 内部电源为天线供电



Reference	Part	Vendor	P/N
D2	PESD0402-140	LittellFuse	PESD0402-140
L1	22nH	TAIYO	HK100522NJ-TV
C6	18pF	YAGEO	CC0402JRNPO9BN180
C7	1uF	YAGEO	CC0402KRX5R6BB105

### 6.23.19 有源天线规格

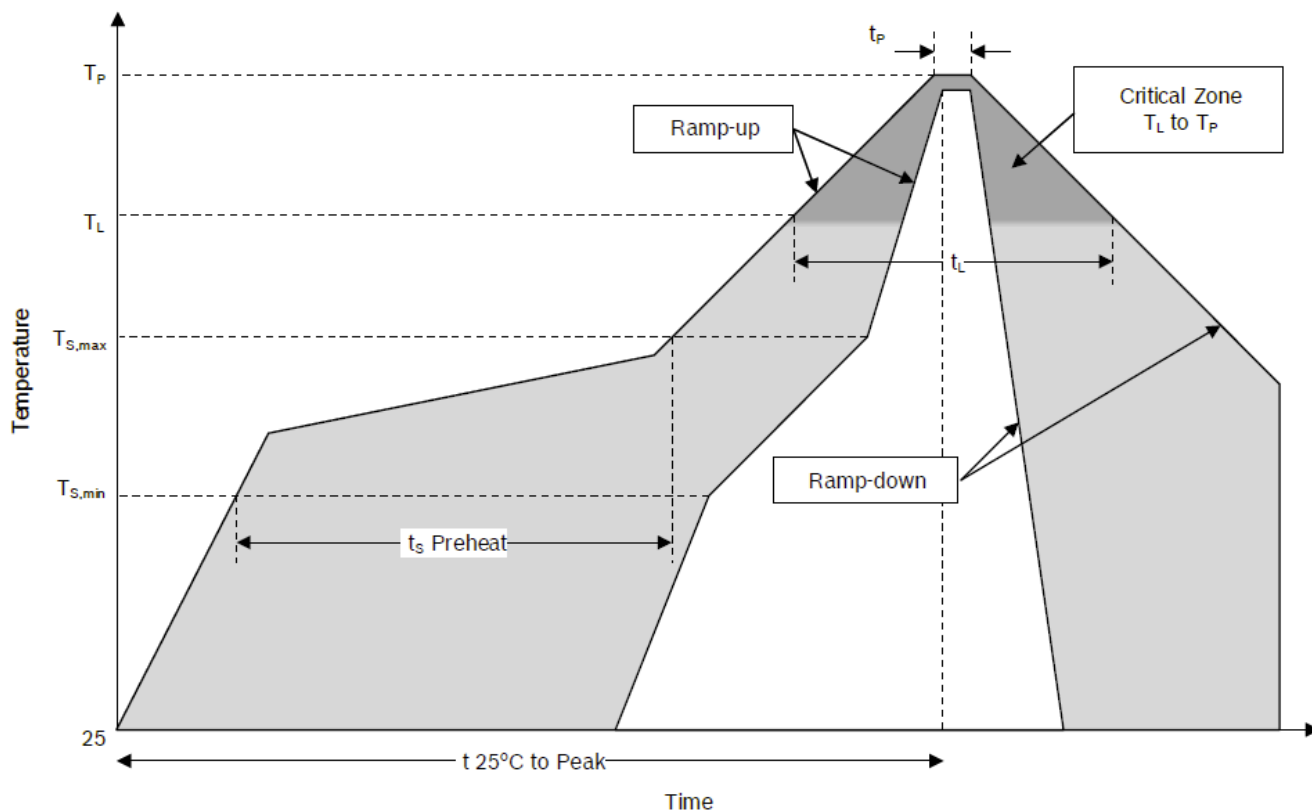
为获得最佳定位效果推荐使用支持如下频段的蘑菇头测量天线：

- GPS:L1/L2/L5
- BDS:B1/B2/B3
- GLONASS:L1/L2
- GALILEO:E1/E2/E5a/E5b/E6
- L-Band

### 6.24 焊接

HI600满足IPC/JEDEC 标准的无铅焊接要求，即回流焊，峰值温度高达260°C。

推荐的焊接条件：

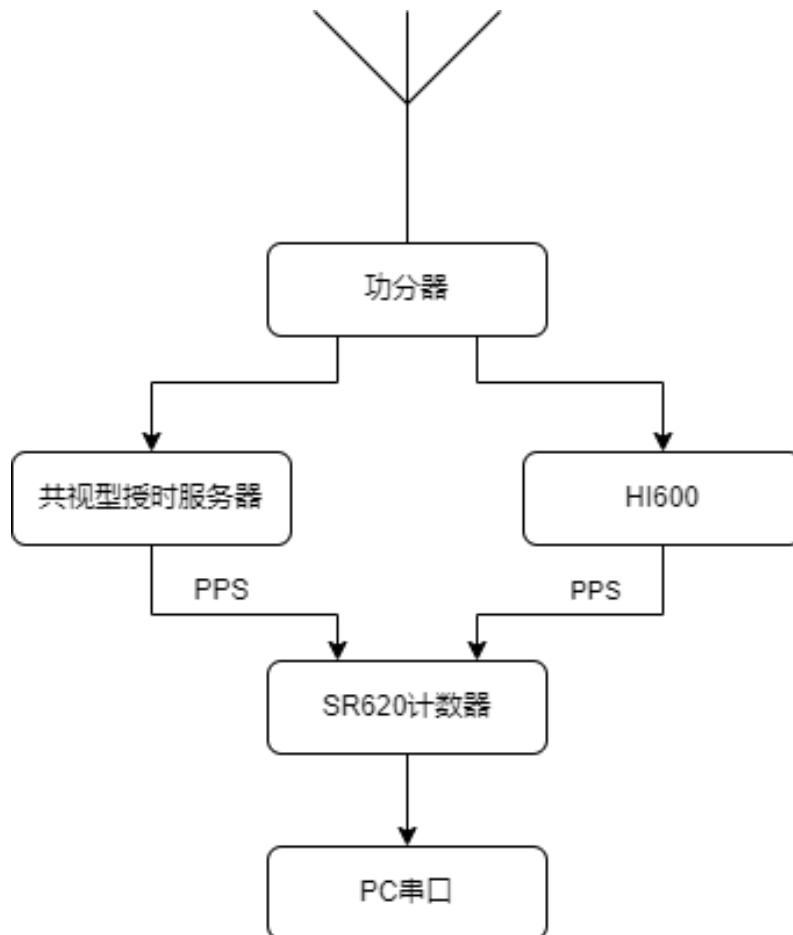


参数类型	无铅
Average ramp-up rate (T~Smax~ to T~p~)	3°C/s max
Temperature min (T~Smin~)	150°C
Temperature max (T~Smax~)	200°C
Time (T~Smin~ to T~Smax~)	60-180s
Temperature (T~L~)	170°C
Time (t~L~)	60-150s
Peak classification temperature (T~P~)	260°C
Time within 5 °C of actual peak temperature (t~p~)	20-40s
Ramp-down rate	6°C/min max
Time 25°C to peak temperature	8 min max

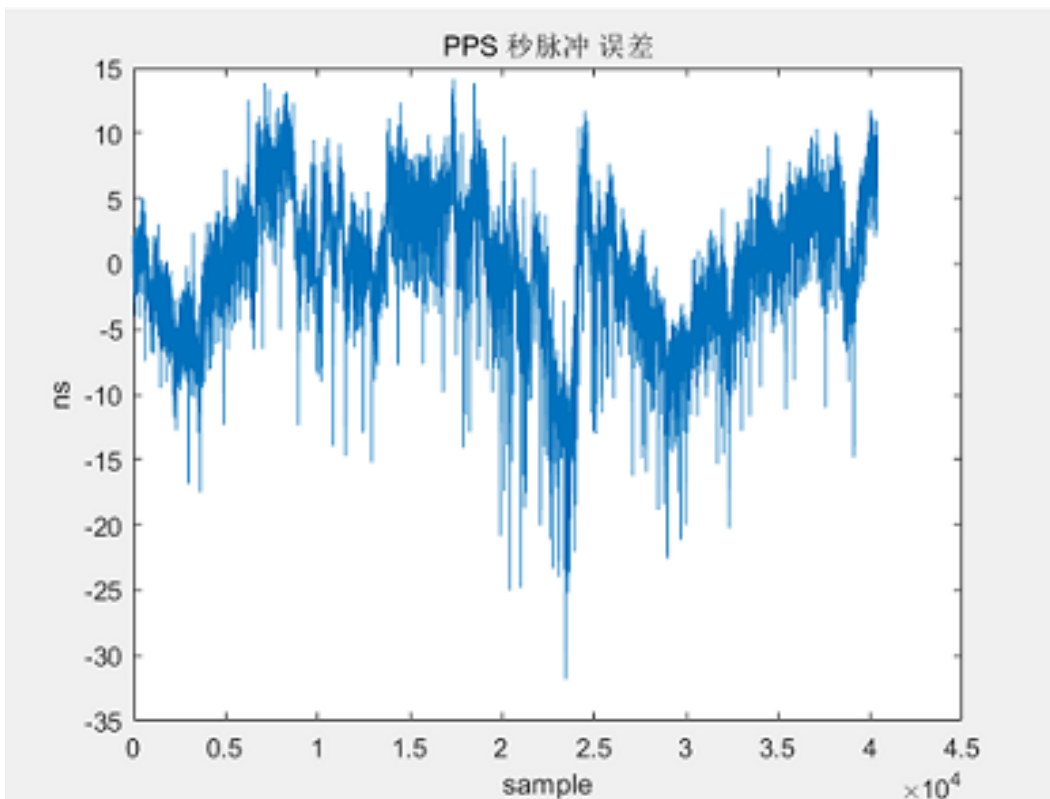
- 模块贴片生产过程，推荐只使用一次回流焊，即贴模块的一面最后过炉。
- 焊接温度的设置取决于产推荐品工厂的诸多因素，如主板性质、锡膏类型、锡膏厚度等，请同时参考相关 IPC 标准以及锡膏的指标。

## 7. PPS 秒脉冲

本模块PPS引脚可输出1Hz标准秒脉冲，与UTC时间同步，可用于高精度授时应用。PPS精度测试：GNSS测量型天线通过一分二功分器分别给HI600接收机和共视型（接收机）服务器卫星信号，共视型（接收机）服务器与某地授时中心共视比对进行时间同步，输出PPS作为基准源，和HI600输出的PPS接入到SR620时间间隔计数器进行24小时连续的时间间隔测量。本实验两种接收机所用馈线均严格等长。



PPS与SR620标准时钟源误差曲线：

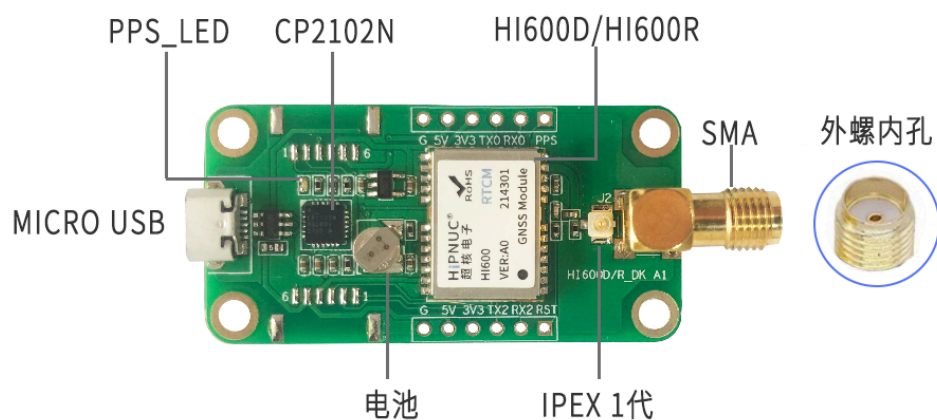


RMS:4.8825ns

## 8. 评估板

HI600DK是专门设计适配HI600系列高精度定位模组的调试板，方便客户与自己的PC主机相连接。HI600DK拥有如下特点：

- 板载USB转串口（CP2102N）
- Micro USB 接口，配USB数据线
- 2.54排针数据接口
- 板载HI600D/HI600R模组

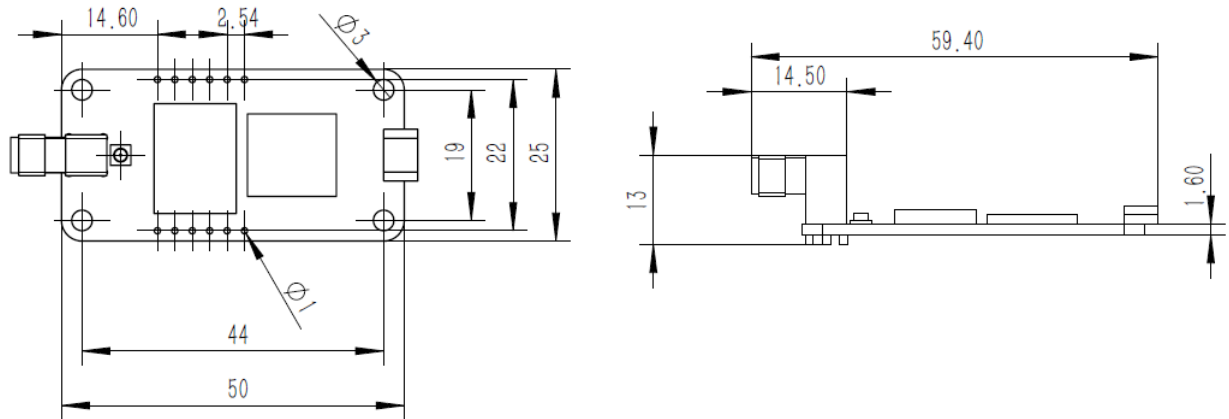


## 8.25 订购信息

料号	名称	型号
PE01_3053	高精度双频定位模块带调试板	HI600D_DK
PE01_3054	高精度双频RTK定位模块带调试板	HI600R_DK

## 8.26 机械与电气特性

所有标注单位均为mm



## 8.27 引脚定义

引脚定义	类型	电平逻辑	描述
G	电源地	-	Ground
5V	电源输入	-	5V电源输入
3V3	电源输入	-	3.3V电源输入
RST	I	1.8V	10us低脉冲可复位模块，内部上拉，不用可悬空
PPS	O	2.8V	PPS输出，1Hz，脉宽100ms
TX2	O	2.8V	备用串口
RX2	I	2.8V	备用串口
TX0	O	2.8V	模块串口发送（与主机接收相连）
RX0	I	2.8V	模块串口接收（与主机发送相连）

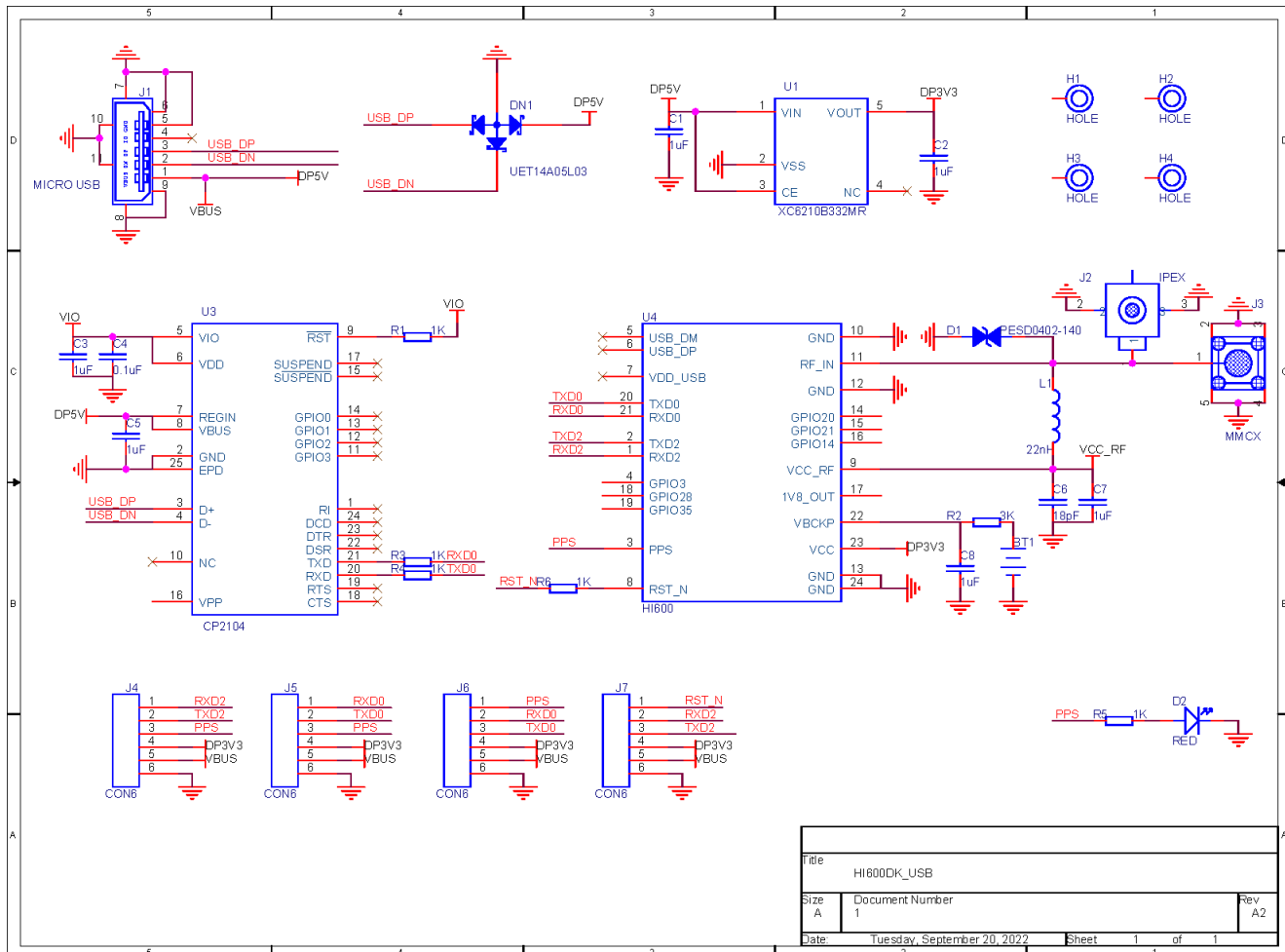
## 8.28 电气与机械特性

类型	条件	最小值	典型值	最大值	单位
电源输入5V	-	4.8	5	5.25	V
电源输入3.3V	-	3.2	3.3	3.6	V
功耗P	USB供电，天线未接	245	-	305	mW
IO电平	-	-0.3	-	3.6	V
IO电平阈值 $V_{IH}$	-	1.5	-	3.6	V
IO电平阈值 $V_{IL}$	-	-	-	0.6	V
IO电流 $V_{IO}$	-	-10	-	10	mA
ESD	USB接口			±15KV	
工作储温度					-20°C-60°C
振动冲击					2000g

严禁用户在使用过程中超过上述所规定的电流电压范围

### 8.29 设计资料

HI600DK原理图



HI600DK BOM

Quantity	Reference	Part	Vendor	Vendor P/N
1	BT1	Li	Seiko	ML414H-IV01E
6	C1,C2,C3,C5,C7,C8	1uF	YAGEO	CC0402KRX5R6BB105
1	C4	0.1uF	YAGEO	CC0402KRX5R6BB104
1	C6	18pF	YAGEO	CC0402JRNPO9BN180
1	DN1	UET14A05L03	Brightking	UET14A05L03
1	D1	PESD0402-140	Littelfuse	PESD0402-140
1	D2	GREEN	MEIHUA	MHT136UGCT
1	F1	Fuse	JK	JK-SMD0603-050-6
1	J1	MICRO USB	MOLEX	1051640001
1	J2	IPEX	HRS	U.FL-R-SMT-1(80)
1	J3	SMA	kinghelm	KH-SMA-K513-G
1	L1	22nH	TAIYO	HK100522NJ-TV
5	R1,R3,R4,R5,R6	1K	YAGEO	RC0402DR-071KL
1	R2	3K	YAGEO	RC0402DR-073KL
1	U1	RS3236-3.3YF5	RUNIC	RS3236-3.3YF5
1	U3	CP2102N-A02-GQFN24R	Silicon labs	CP2102N-A02-GQFN24R
1	U4	HI600D/HI600R	HiPNUC(超核)	HI600D/HI600R

## 9. 附录A-技术支持

新产品信息及技术支持，请关注超核电子公众号和官方网站

